

Automatisierung für Netze

Mai 2019

jl@jenslink.net

- ▶ Freelancer (ich bin käuflich)
- ▶ Linux seit es das auf 35 Disketten gab
- ▶ Cisco Netzwerke seit 2002
- ▶ IPv6 seit 10 Jahren oder so
- ▶ DNS, DNSSEC
- ▶ Monitoring
- ▶ Automatisierung

Bullshit Bingo

- ▶ DevOps, DevOps, DevOps
- ▶ IMHO: Nur weil man als Admin Config Management verwendet ist das noch lange kein DevOPS
- ▶ Aber es verkauft sich gut ;-)

Wenn wir über Netze reden

- ▶ Software Hersteller: ca. 30 Switche
- ▶ Hochschule: ca 300 Switche
- ▶ Versicherung: ca. 3000 Switche und Router
- ▶ und es geht größer

Warum nicht von Hand?

- ▶ Konfiguration nicht einheitlich
- ▶ Dinge werden vergessen (ntp server, logging, ACLs)
- ▶ Änderungen werden nicht gemacht

Was ändert sich so alles

- ▶ VLAN Zuordnungen
- ▶ NTP-Server
- ▶ SNMP Communitys bzw. Username + Passwort
- ▶ Username / Passwort fürs Login
- ▶

Fragen:

- ▶ Wann habt ihr zuletzt die Passwörter auf den Switchen gewechselt?
- ▶ Oder die SNMP Authentifizierung?
- ▶ Und auf wie vielen Switchen hat immer noch die IP des Vor-Vor-Vorgänger des Monitoringsystems freigegeben?

Aber da gibt es doch sicher was von Ratio^WCisco

- ▶ Netzwerkmanagement Software in kommerziell gibt es, aber kostet €€.€€€ oder auch €€€.€€€
- ▶ Viele Hersteller haben ihre eigene Lösung, wenn man mehr als einen Hersteller hat, braucht man für jeden eine eigene Software
- ▶ Software ist komplex, nicht einfach zu bedienen, hat obscure Fehler, kein richtiges Logging und ist langsam

In der realen Welt

- ▶ Configs aus Word / Excel
- ▶ Excel als IPAM
- ▶ Netzwerkadmins die nicht scripten können / wollen (“Ich bin doch kein Softwareentwickler”)
- ▶ Andere Abteilungen mit denen man reden muss

Warum Ansible?

- ▶ Es ist relativ einfach und schnell zu lernen
- ▶ Nutzt ssh, kein Agent auf dem "Client"
- ▶ sehr beliebt im Netzwerkkumfeld

Aber Puppet kann doch auch Cisco / Juniper!

- ▶ Sicher? Puppet geht nur auf bestimmten Typen und nur für einige wenige Funktionen

Wie?

- ▶ Entweder nur für einzelne Änderungen
- ▶ komplettes Setup aus dem Config Management => Hängt von der Umgebung ab

Ein neues Gerät von Hand

- ▶ Auspacken
- ▶ Inventarisieren
- ▶ IPs raussuchen
- ▶ DNS Einträge machen
- ▶ reverse DNS Einträge machen
- ▶ neues Image
- ▶ Konfiguration per copy'n'paste / von Hand
- ▶ Monitoring

Ein neues Gerät - Wie man es auch machen kann

- ▶ Auspacken
- ▶ Inventarisieren (DCIM)
- ▶ Erster Boot ZTP
 - ▶ neues Image
 - ▶ Basis Config, generiert aus dem DCIM / IPAM
- ▶ DNS Einträge automatisch
- ▶ Einbindung ins Monitoring automatisch

Ein neues VLAN von Hand

- ▶ anlegen auf alle Switchen (wenn man VTP und co. nicht mag)
- ▶ passendes Netz im IPAM suchen
- ▶ DHCPv4/v6 Config
- ▶ Layer-3 Config
- ▶ reverse DNS

Ein neues VLAN automatisch

- ▶ Den passenden Ansible Code ausführen, Daten kommen aus dem IPAM

ZTP

- ▶ Zero Touch Provisioning
- ▶ Im Prinzip DHCP + TFTP / HTTP
- ▶ Heißt nicht unbedingt so (Cisco IOS: AutoInstall)
- ▶ neues Image + Basis Config
- ▶ Man will keine Devices ohne

ZTP Juniper

- ▶ Unterschiedlich für EX/MX und SRX
- ▶ Etwas fummelig

Werkzeugkasten

- ▶ IPAM / DCIM - Schaut euch mal Netbox an
- ▶ zentrales Git Repository
 - ▶ Review für kritische Änderungen
 - ▶ automatische Tests
- ▶ Monitoring, DNS, ... ggf. mit API

<https://github.com/digitalocean/netbox>

Ansible und Cisco - SNMP Config

- name: configure SNMP
 - ios_config:
 - lines: hostname {{ inventory_hostname }}
 - provider: "{{ cli }}"
 - name: configure interface settings
 - ios_config:
 - lines:
 - snmp-server community foobar R0 1
 - name: load new acl into device
 - ios_config:
 - lines:
 - 10 permit ip host 192.0.2.1
 - 30 deny any log
 - parents: ip access-list extended test
 - before: no ip access-list extended test
 - match: exact
 - provider: "{{ cli }}"

Ansible und Cisco - User Config

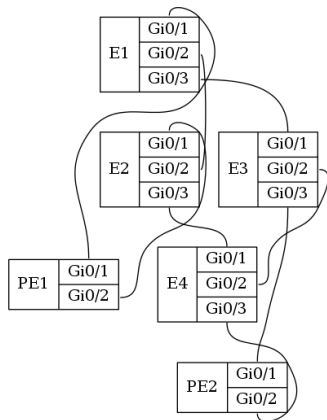
```
- name: configure user
  ios_config:
    lines: hostname {{ inventory_hostname }}
          provider: "{{ cli }}"
  - name: configure interface settings
    ios_config:
      lines:
        - username foo secret bar
```

Ansible und JunOS

- name: Change configuration using junos_config module
hosts: all
connection: local
gather_facts: no
tasks:
 - name: Change description on interfaces based on a list
junos_config:
 lines:
 - "set interfaces {{ item.name }} description \"{{
 comment: "Update description of interface {{ item.nam
 provider: "{{ credential }}"
with_items: "{{ interfaces }}"

Mehr als Config Management

- ▶ Informationen von Geräten sammeln
- ▶ Troubleshooting Playbooks
- ▶ Netzwerkdoku



Noch mehr Abstraktion: NAPALM

NAPALM (Network Automation and Programmability Abstraction Layer with Multivendor support) is a Python library that implements a set of functions to interact with different router vendor devices using a unified API.

<https://github.com/napalm-automation/napalm>

NAPALM

- ▶ Für SALT und Ansible
- ▶ Zugriff auf die Remote Devices per NetConf, Expect, ...

NAPALM Devices

- ▶ IOS / IOS-XR / NXOS
- ▶ JunOS
- ▶ FortiOS
- ▶ IBM
- ▶ ...

Resourcen:

- ▶ JuniperAnsibleDayOne
- ▶ <https://blog.ipSPACE.net/>
- ▶ https://www.dravetech.com/presos/network_automation_tutorial.html

Fragen?